



Ultraalacsony hőmérsékletű mélyhűtők (ULT) – maximális biztonság és hatékonyság a legalacsonyabb hőmérsékleten

A Liebherr ultraalacsony hőmérsékletű mélyhűtői -40 °C és -86 °C közötti hőmérséklettartományukkal új mércét állítanak fel. Nemcsak minőségük és megbízhatóságuk páratlan a rendkívül érzékeny anyagok tárolásában, hanem a kiemelkedő energiahatékonyság és a mindennapi használat egyszerűsége is. A robusztus, gazdaságos és a lehető legbiztonságosabb készülékek számos funkcióval és felszereléssel nyugtözik le a kutatás területén és a laboratóriumokban dolgozókat.

Az értékes minták, vegyszerek és kutatási anyagok optimális védelme érdekében. Azért a jó érzésért, hogy teljes mértékben a munkájára koncentrálhasson.

Az előnyök áttekintése

SmartMonitoring

A felhő alapú, digitális megoldás folyamatosan figyeli és dokumentálja a hőmérsékletet, eltérés esetén pedig azonnal értesítést küld e-mailben, SMS-ben vagy telefonon.

Nemesacél kidolgozás

Mind a belső tér, mind a tálcák és a belső ajtók rozsdamentes nemesacélból készültek és így könnyen tisztíthatók. Ez optimális higiénit tesz lehetővé.

Tálcák

A belső térben található három, 24 mm-es lépésben szabadon állítható tálca a pontos és helytakarékos tárolás mellett rugalmasságot is kínál. További tálcákkal opcionálisan kiegészíthető.

Soros interfészek

Interfészek olyan dokumentációs és felügyeleti rendszerek csatlakoztatásához, mint a SmartMonitoring, valamint a potenciálmentes relé a riasztás továbbítására külső, távoli felügyeleti rendszerekhez.



Adatrögzítés

2 darab 28 mm átmérőjű szondaátvezetés segítségével külön hőmérséklet érzéklővel rendelkező külső felügyeleti vagy adatrögzítő rendszerek vezethetők be a belső térbe, bal oldalt felül, illetve alul.

Kirakodórampa

Nincs szükség villástargoncára: A csomagolásba beépített kirakodórampa segítséget nyújt a készülék felállításához.

Kiakasztható belső ajtó

A kiakasztható, nemesacélból készült belső ajtók a nyitáskor megakadályozzák a felmelegedést és ezenkívül a tisztítást is megkönnyítik.



Ajtótömítések

A modern ajtótömítési koncepció két körbefutó tömítésből áll, amelyek teljesen szigetelt ajtózárdást tesznek lehetővé. Továbbá az energiafelhasználás csökkentéséhez is hozzájárulnak. A tömítések külön és szerszám nélkül cserélhetők.

Intuitív elektronika

A beépített valós idejű órával rendelkező intuitív elektronika 1/10 °C pontosságú hőmérséklet-beállítási lehetőséget kínál. A kezelő- és kijelzőmező nem érzékeny a szennyeződésekre és könnyen tisztítható. A rugalmas paraméter-beállításokkal, például az offset- és a riasztási értékek beállításával a készülékek egyszerűen és gyorsan hozzáigazíthatók az adott alkalmazásokhoz és igényekhez.



Felügyeleti rendszer

A 3-fokozatú felügyeleti rendszer beépített hőmérsékleti riasztási üzenetekből, ajtó- vagy hálózati üzemműzavarok figyeléséből, és olyan továbbfejlesztett funkciókból áll, mint a CO₂-vészhűtés és az online monitoring, így a tárolás során garantált a legnagyobb biztonság. Áramszünet esetén a beépített 12 voltos akkumulátorok azonnal átveszik az elektronika áramellátását. Kritikus helyzetekben értesítést küld.

Szigetelés

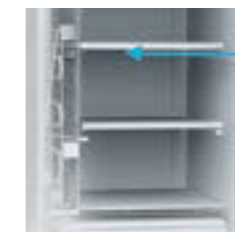
A gyors hőmérséklet-emelkedések elkerülése érdekében a CFC-mentes PU-hab és a vákuum szigetelő panelek kombinálása a lehető legjobb szigetelést nyújtja.

Nyomáskiegyenlítő szelep

Az ajtónyitáskor a levegőcsere vákuumot hoz létre, ami által az ajtó ismételt nyitás esetén csak nehezen nyitható ki. A fűtött nyomáskiegyenlítő szelep gyorsan kiegyenlíti a vákuumot és az ajtó pár másodperc múlva ismét könnyen kinyithatóvá válik.



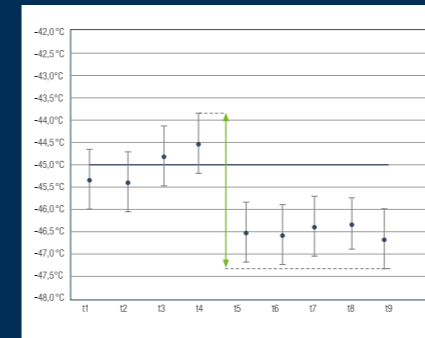
SUFsg 5001 MediLine



Minőség minden részletében

Mechanikus zár

A mechanikus zár védi a behelyezett termékeket az illetéktelen hozzáféréssel szemben. Az ajtónyitás ergonomikus és törésbiztos alumínium fogantyúval hajtható végre.



Alacsony hőmérséklet-ingadozás

A minták minőségének megőrzése érdekében igen fontos a minimális hőmérséklet-ingadozás. A Liebherr ultra alacsony hőmérsékletű mélyhűtői mind térben, mind időben a legalacsonyabb ingadozást garantálják a készülékben.

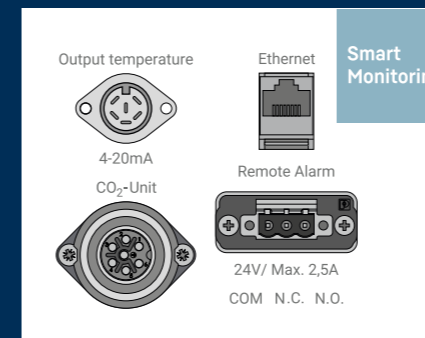


Alacsony energiafogyasztás

A kutatólétesítményekben az ultraalacsony hőmérsékletű mélyhűtők a legmagasabb energiafogyasztású készülékek közé tartoznak. A Liebherr ultra alacsony hőmérsékletű mélyhűtői világszerte a piacon elérhető legtakarékosabb modellek közé tartoznak. A hatékony hűtési rendszer a hőszigetelő vákuumpanelek kombinálásával lehetővé teszi a hatékony üzemeltetést, a lehető legnagyobb energiatakarékosságot és ezáltal az alacsonyabb üzemeltetési költségeket.

Alacsony hőképződés

A régebbi technológiákkal összehasonlítva a HC hűtőközeggel feltöltött hatékony kaskád hűtőrendszer jelentősen kevesebb hőt termel. Ezzel a helyiség légkondicionálásának kímélése révén költséget takaríthat meg. Ha a helyiség légkondicionálása nem képes biztosítani a hő elvezetését, akkor vízűtéses opció is rendelkezésre áll.



Dokumentációs és felügyeleti rendszerek csatlakoztatása

A távoli felügyelet érdekében minden készülék rendelkezik egy potenciálmentes riasztási kimenettel, valamint egy Ethernet-interfészsel. A készülékek így a SmartMonitoring rendszerbe köthetők. Ezenkívül a beépített USB-interfész használatával kiolvashatók a hőmérsékleti és riasztási adatok. Opcionálisan egy 4–20 mA kimenet lehetővé teszi a hőmérsékleti értékek továbbítását meglévő adatrögzítő rendszerekhez.



IQ, OQ, képzés

A telepítési tanúsítványtól (IQ) az üzemi tanúsítványon (OQ) át a képzésekkel bezárólag átfogó és szakképzett segítséget nyújtunk a felállításhoz és az üzembe helyezéshez. Elvégezzük a különböző ellenőrzéseket, vagy kérésre speciális paramétereket állítunk be. Ezen kívül a helyszínen betanítjuk a személyzetet a készülékek kezelésére és megválaszoljuk kérdéseiket. Dokumentummappánkban megtalálhatja a készülékekre vonatkozó összes fontos információt.

Tartozékok összeszerelése

Minősített szerelőszolgálatunk támogatja Önt a szakszerű telepítésben és a tartozékok, például az analóg hőmérséklet-érzékelő vagy a CO2 vészhűtés csatlakoztatásában.



SUFG 7001
MediLine



bruttó- / hasznos űrtartalom	728 / 700 l
külső méretek mm (szé / mé / ma)	1204 / 1082 / 1966
belső méretek mm (szé / mé / ma)	890 / 605 / 1300
energiafogyasztás év	2957 kWh
környezeti hőmérséklet	+16 °C max +32 °C
Hőleadás	1224 kJ/h
Hőleadó rendszer / hűtőrendszer	Légűtés / kaskádűtés
hűtőközeg	R 290 / R 170
zajszint ¹	47 dB(A)
frekvencia / teljesítmény	230V~ / 7,0 A
hűtési hőmérséklet	-40 °C max -86 °C
külső burkolat / szín	acél / fehér
ajtó anyaga	acél
belső burkolat	rm.acél
vezérlés módja	LED 7 szegmens kijelző gombokkal
Feszültségmentes érintkező	van
A hálózatra kapcsolhatóság módja	SmartCoolingHub
Hálózatra kapcsolási megoldás	Utólag felszerelhető
Csatlakozó	LAN (Ethernet)
Adatnaplózás	beépített, USB-port
hálózati áramszünet miatti riasztás	áramkimaradásakor azonnal, 72 órán át
hűtőrendszer	statikus
Lehűtés +22 °C-ról -80 °C-ra	450 perc
Felmelegítés -80 °C-ról -60 °C-ra / 0 °C-ra	250 perc / 2220 perc
Tálcák száma / maximális száma	4 / 13
ebből állítható	3
polcok anyaga	rm.acél
polcok terhelhetősége / készülék	50 kg / 200 kg
Rekeszek száma fiókonként	6
50 mm / 75 mm kryoboxok max. száma	528 / 336
kerekek	vezetőgörgők rögzítőfékkel elöl, bakgörgőkkel hátul
Szondaátvezetés	2 x Ø 28 mm
Zárfajták	Mechanikus
ajtónyitás	jobb, fix
bruttó / nettó súly	361 / 313 kg
tartozékok	
Szekrények kryoboxokhoz	ld. 34. o.
Kryoboxok 36 darabos készletben	7790038
CO ₂ Backup System	7790048
Nemesacél tálcák	7790050
habbal kitöltött belső ajtók	7790127
Burkolat a főkapcsoló számára, lakattal	7790051
4 - 20mA analóg kimenet	7790042
SmartCoolingHub	6125784



SUFG 7001, H72-as var.
MediLine



bruttó- / hasznos űrtartalom	728 / 700 l
külső méretek mm (szé / mé / ma)	1204 / 1082 / 1966
belső méretek mm (szé / mé / ma)	890 / 605 / 1300
energiafogyasztás év	2957 kWh
környezeti hőmérséklet	+16 °C max +32 °C
Hőleadás	1224 kJ/h
Hőleadó rendszer / hűtőrendszer	vízűtés / kaskádűtés
hűtőközeg	R 290 / R 170
zajszint ¹	47 dB(A)
frekvencia / teljesítmény	230V~ / 7,0 A
hűtési hőmérséklet	-40 °C max -86 °C
külső burkolat / szín	acél / fehér
ajtó anyaga	acél
belső burkolat	rm.acél
vezérlés módja	LED 7 szegmens kijelző gombokkal
Feszültségmentes érintkező	van
A hálózatra kapcsolhatóság módja	SmartCoolingHub
Hálózatra kapcsolási megoldás	Utólag felszerelhető
Csatlakozó	LAN (Ethernet)
Adatnaplózás	beépített, USB-port
hálózati áramszünet miatti riasztás	áramkimaradásakor azonnal, 72 órán át
hűtőrendszer	statikus
Lehűtés +22 °C-ról -80 °C-ra	450 perc
Felmelegítés -80 °C-ról -60 °C-ra / 0 °C-ra	250 perc / 2220 perc
Tálcák száma / maximális száma	4 / 13
ebből állítható	3
polcok anyaga	rm.acél
polcok terhelhetősége / készülék	50 kg / 200 kg
Rekeszek száma fiókonként	6
50 mm / 75 mm kryoboxok max. száma	528 / 336
kerekek	vezetőgörgők rögzítőfékkel elöl, bakgörgőkkel hátul
Szondaátvezetés	2 x Ø 28 mm
Zárfajták	Mechanikus
ajtónyitás	jobb, fix
bruttó / nettó súly	361 / 313 kg
tartozékok	
Szekrények kryoboxokhoz	ld. 34. o.
Kryoboxok 36 darabos készletben	7790038
CO ₂ Backup System	7790048
Nemesacél tálcák	7790050
habbal kitöltött belső ajtók	7790127
Burkolat a főkapcsoló számára, lakattal	7790051
4 - 20mA analóg kimenet	7790042
SmartCoolingHub	6125784



SUFG 5001
MediLine



bruttó- / hasznos űrtartalom	491 / 477 l
külső méretek mm (szé / mé / ma)	920 / 1082 / 1966
belső méretek mm (szé / mé / ma)	606 / 605 / 1300
energiafogyasztás év	2884 kWh
környezeti hőmérséklet	+16 °C max +32 °C
Hőleadás	1188 kJ/h
Hőleadó rendszer / hűtőrendszer	Légűtés / kaskádűtés
hűtőközeg	R 290 / R 170
zajszint ¹	47 dB(A)
frekvencia / teljesítmény	230V~ / 7,0 A
hűtési hőmérséklet	-40 °C max -86 °C
külső burkolat / szín	acél / fehér
ajtó anyaga	acél
belső burkolat	rm.acél
vezérlés módja	LED 7 szegmens kijelző gombokkal
Feszültségmentes érintkező	van
A hálózatra kapcsolhatóság módja	SmartCoolingHub
Hálózatra kapcsolási megoldás	Utólag felszerelhető
Csatlakozó	LAN (Ethernet)
Adatnaplózás	beépített, USB-port
hálózati áramszünet miatti riasztás	áramkimaradásakor azonnal, 72 órán át
hűtőrendszer	statikus
Lehűtés +22 °C-ról -80 °C-ra	360 perc
Felmelegítés -80 °C-ról -60 °C-ra / 0 °C-ra	230 perc / 2160 perc
Tálcák száma / maximális száma	4 / 13
ebből állítható	3
polcok anyaga	rm.acél
polcok terhelhetősége / készülék	50 kg / 200 kg
Rekeszek száma fiókonként	4
50 mm / 75 mm kryoboxok max. száma	352 / 224
kerekek	vezetőgörgők rögzítőfékkel elöl, bakgörgőkkel hátul
Szondaátvezetés	2 x Ø 28 mm
Zárfajták	Mechanikus
ajtónyitás	jobb, fix
bruttó / nettó súly	308 / 254 kg
tartozékok	
Szekrények kryoboxokhoz	ld. 34. o.
Kryoboxok 36 darabos készletben	7790038
CO ₂ Backup System	7790048
Nemesacél tálcák	7790049
habbal kitöltött belső ajtók	7790070
Burkolat a főkapcsoló számára, lakattal	7790051
4 - 20mA analóg kimenet	7790042
SmartCoolingHub	6125784

bruttó- / hasznos űrtartalom	491 / 477 l
külső méretek mm (szé / mé / ma)	920 / 1082 / 1966
belső méretek mm (szé / mé / ma)	606 / 605 / 1300
energiafogyasztás év	2884 kWh
környezeti hőmérséklet	+16 °C max +32 °C
Hőleadás	1188 kJ/h
Hőleadó rendszer / hűtőrendszer	vízűtés / kaskádűtés
hűtőközeg	R 290 / R 170
zajszint ¹	47 dB(A)
frekvencia / teljesítmény	230V~ / 7,0 A
hűtési hőmérséklet	-40 °C max -86 °C
külső burkolat / szín	acél / fehér
ajtó anyaga	acél
belső burkolat	rm.acél
vezérlés módja	LED 7 szegmens kijelző gombokkal
Feszültségmentes érintkező	van
A hálózatra kapcsolhatóság módja	SmartCoolingHub
Hálózatra kapcsolási megoldás	Utólag felszerelhető
Csatlakozó	LAN (Ethernet)
Adatnaplózás	beépített, USB-port
hálózati áramszünet miatti riasztás	áramkimaradásakor azonnal, 72 órán át
hűtőrendszer	statikus
Lehűtés +22 °C-ról -80 °C-ra	360 perc
Felmelegítés -80 °C-ról -60 °C-ra / 0 °C-ra	230 perc / 2160 perc
Tálcák száma / maximális száma	4 / 13
ebből állítható	3
polcok anyaga	rm.acél
polcok terhelhetősége / készülék	50 kg / 200 kg
Rekeszek száma fiókonként	4
50 mm / 75 mm kryoboxok max. száma	352 / 224
kerekek	vezetőgörgők rögzítőfékkel elöl, bakgörgőkkel hátul
Szondaátvezetés	2 x Ø 28 mm
Zárfajták	Mechanikus
ajtónyitás	jobb, fix
bruttó / nettó súly	308 / 254 kg
tartozékok	
Szekrények kryoboxokhoz	ld. 34. o.
Kryoboxok 36 darabos készletben	7790038
CO ₂ Backup System	7790048
Nemesacél tálcák	7790049
habbal kitöltött belső ajtók	7790070
Burkolat a főkapcsoló számára, lakattal	7790051
4 - 20mA analóg kimenet	7790042
SmartCoolingHub	6125784



SUFG 5001, H72-as var.
MediLine



bruttó- / hasznos űrtartalom	491 / 477 l
külső méretek mm (szé / mé / ma)	920 / 1082 / 1966
belső méretek mm (szé / mé / ma)	606 / 605 / 1300
energiafogyasztás év	2884 kWh
környezeti hőmérséklet	+16 °C max +32 °C
Hőleadás	1188 kJ/h
Hőleadó rendszer / hűtőrendszer	vízűtés / kaskádűtés
hűtőközeg	R 290 / R 170
zajszint ¹	47 dB(A)
frekvencia / teljesítmény	230V~ / 7,0 A
hűtési hőmérséklet	-40 °C max -86 °C
külső burkolat / szín	acél / fehér
ajtó anyaga	acél
belső burkolat	rm.acél
vezérlés módja	LED 7 szegmens kijelző gombokkal
Feszültségmentes érintkező	van
A hálózatra kapcsolhatóság módja	SmartCoolingHub
Hálózatra kapcsolási megoldás	Utólag felszerelhető
Csatlakozó	LAN (Ethernet)
Adatnaplózás	beépített, USB-port
hálózati áramszünet miatti riasztás	áramkimaradásakor azonnal, 72 órán át
hűtőrendszer	statikus
Lehűtés +22 °C-ról -80 °C-ra	360 perc
Felmelegítés -80 °C-ról -60 °C-ra / 0 °C-ra	230 perc / 2160 perc
Tálcák száma / maximális száma	4 / 13
ebből állítható	3
polcok anyaga	rm.acél
polcok terhelhetősége / készülék	50 kg / 200 kg
Rekeszek száma fiókonként	4
50 mm / 75 mm kryoboxok max. száma	352 / 224
kerekek	vezetőgörgők rögzítőfékkel elöl, bakgörgőkkel hátul
Szondaátvezetés	2 x Ø 28 mm
Zárfajták	Mechanikus
ajtónyitás	jobb, fix
bruttó / nettó súly	308 / 254 kg
tartozékok	
Szekrények kryoboxokhoz	ld. 34. o.
Kryoboxok 36 darabos készletben	7790038
CO ₂ Backup System	7790048
Nemesacél tálcák	7790049
habbal kitöltött belső ajtók	7790070
Burkolat a főkapcsoló számára, lakattal	7790051
4 - 20mA analóg kimenet	7790042
SmartCoolingHub	6125784

Ultraalacsony hőmérsékletű mélyhűtők

Szekrények kryoboxokhoz

Kényelmes és hőálló tárolórendszerek minták áttekinthető tárolásához. Alumínium vagy nemesacél kivitelű szekrény 5 x 4 vagy 6 x 4 50 mm boxokhoz és nemesacél fiókos szekrény 5 x 4 vagy 6 x 4 50 mm boxokhoz. Maximális kapacitás SUFsg 5001: 8 x 5x4 szekrény + 8 x 6x4 szekrény. Maximális kapacitás SUFsg 7001: 12 x 5x4 szekrény + 12 x 6x4 szekrény



5 x 4 alumínium szekrény	7790003	5 x 4 nemesacél szekrény	7790027
6 x 4 alumínium szekrény	7790014	6 x 4 nemesacél szekrény	7790028
5 x 4 alumínium szekrény + kryobox	7790015	5 x 4 nemesacél szekrény + fiókok	7790031
6 x 4 alumínium szekrény + kryobox	7790025	6 x 4 nemesacél szekrény + fiókok	7790032
5 x 4 nemesacél szekrény + kryobox	7790029	5 x 4 nemesacél szekrény + kryobox + fiókok	7790033
6 x 4 nemesacél szekrény + kryobox	7790030	6 x 4 nemesacél szekrény + kryobox + fiókok	7790036



Kryoboxok

A készlet tartalmaz 36 ellenálló és hőálló kryoboxot vízálló kartonból, fix 9x9-es felosztással az értékes minták biztonságos tárolása és szállítása érdekében.

CO₂ Backup System

A CO₂ Backup System biztosítja, hogy áramszünet esetén a tárolt minták hűtése akár 72 óráig biztosított legyen. A CO₂ palack nem része a tartozékoknak.



Nemesacél tálcák

Kiegészítő robusztus nemesacél tálcák a belső tér rugalmas és egyedi felosztásához.



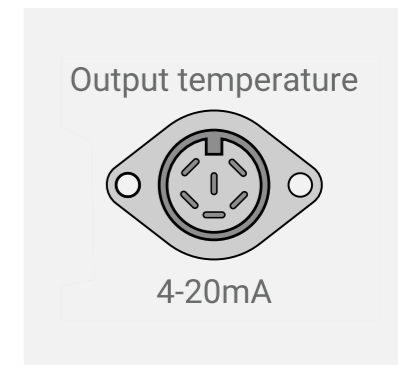
Habbal kitöltött belső ajtók

A habbal kitöltött belső ajtók a lehető legjobb szigetelést és hőmérsékleti stabilitást garantálják és gondoskodnak a hatékony hűtésről és az alacsony áramfogyasztásról.



Burkolat a főkapcsoló számára, lakattal

Védelmet nyújt a főkapcsoló véletlen lekapcsolása és a manipuláció ellen.



4-20mA analóg kimenet

A 4-20mA csatlakozó áramerősség jelként küldi ki a belső hőmérsékletet, így lehetővé válik a belső hőmérséklet például egy független rendszerrel történő rögzítése vagy ellenőrzése.



SmartCoolingHub

A SmartCoolingHub az alapja a professzionális Liebherr készülékek hálózatba kapcsolásának. Akár 20 Liebherr készüléket is hálózatba kapcsolhat kábelen keresztül.



RS 485 csatlakozókábel

A ModBUS-hoz alkalmas 5 méter hosszú csatlakozókábel a SmartCoolingHub-bal köti össze készüléket. Ha több készüléket szeretne csatlakoztatni, akkor minden további készülékhez további kábelre van szüksége.